

## Vodní gril elektrický ohřev přímý 31x48 stolní 400 V

<b>Model</b>	<b>Sap kód</b>	00011360
GV 30 ET	<b>Skupina artiklů</b>	Grily a grilovací plotny



– Odnímatelný lem: Ano

<b>Sap kód</b>	00011360	<b>Výška netto [mm]</b>	485
<b>Šířka netto [mm]</b>	380	<b>Hmotnost netto [kg]</b>	11.00
<b>Hloubka netto [mm]</b>	665	<b>Příkon elektrický [kW]</b>	4.080

## Vodní gril elektrický ohřev přímý 31x48 stolní 400 V

Model

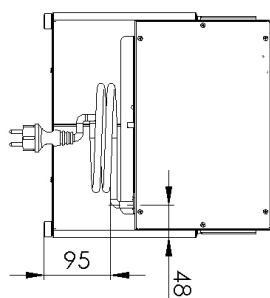
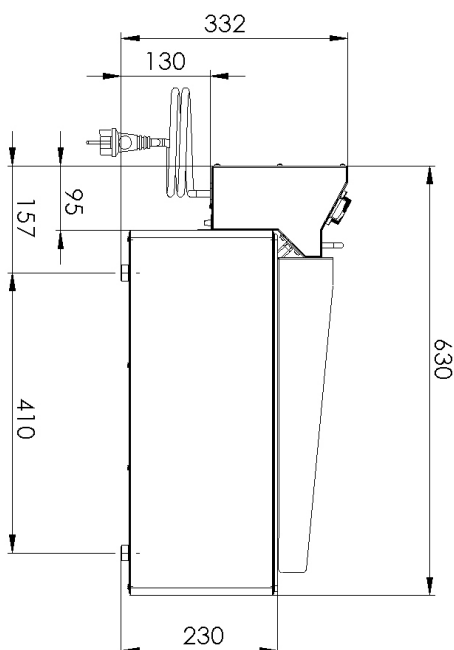
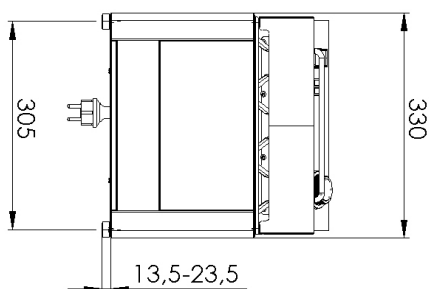
Sap kód

00011360

GV 30 ET

Skupina artiklů

Grily a grilovací plotny



### Vodní gril elektrický ohřev přímý 31x48 stolní 400 V

<b>Model</b>	<b>Sap kód</b>	00011360
GV 30 ET	<b>Skupina artiklů</b>	Grily a grilovací plotny

# 1

#### **Celonerezové provedení**

dlouhá životnost  
odolnost materiálu z nerezové oceli AISI 304  
materiál nerezne

- úspory na servisních zásazích
- snadná a rychlejší obsluha

# 2

#### **Stupeň krytí ovládacích prvků IPX4**

bezúdržbový systém  
odolnost proti stříkající vodě  
dlouhá životnost

- úspory na servisních zásazích
- snadné čištění zařízení

# 3

#### **Speciální tvar roštů**

zajišťuje skapání oleje místo na topnice rovnou do vodní lázně

- neničí se topnice
- snadné čištění a údržba zařízení
- bezpečnost

# 4

#### **Vysoký odnímatelný lem**

lepší hygienické podmínky  
zabránění stříkání tuku na vedlejší zařízení

- snadná údržba
- snadné čištění

# 5

#### **Odnímatelná nádoba s vodou**

snadné čištění od zbytků jídla  
odstraňuje přepalování tuku a tím i karcinogenních látek

- neopotřebovává se gril a snadné čištění

### Vodní gril elektrický ohřev přímý 31x48 stolní 400 V

<b>Model</b>	<b>Sap kód</b>	00011360
GV 30 ET	<b>Skupina artiklů</b>	Grily a grilovací plotny

**1. Sap kód:**

00011360

**2. Šířka netto [mm]:**

380

**3. Hloubka netto [mm]:**

665

**4. Výška netto [mm]:**

485

**5. Hmotnost netto [kg]:**

11.00

**6. Šířka brutto [mm]:**

380

**7. Hloubka brutto [mm]:**

665

**8. Výška brutto [mm]:**

485

**9. Hmotnost brutto [kg]:**

13.00

**10. Typ spotřebiče:**

Elektrické zařízení

**11. Konstruční typ zařízení:**

Stolní

**12. Příkon elektrický [kW]:**

4.080

**13. Stupeň krytí ovládacích prvků:**

IPX4

**14. Materiál:**

Nerez

**15. Kontrolky:**

chodu a nahřátí

**16. Typ ohřevu zařízení:**

Přímý

**17. Standardní výbava k zařízení:**

nerezová škrabka na čištění

**18. Počet stupňů regulace výkonu:**

6

**19. Materiál roštu:**

Nerez

**20. Odnímatelný lem:**

Ano

**21. Tvar roštu:**

rošt tvořený plochými topnicemi umožňuje položit potravinu přímo na něj, tuk z pokrmu stéká pod topnice do vodní lázně

**22. Průřez vodičů CU [mm<sup>2</sup>]:**

1